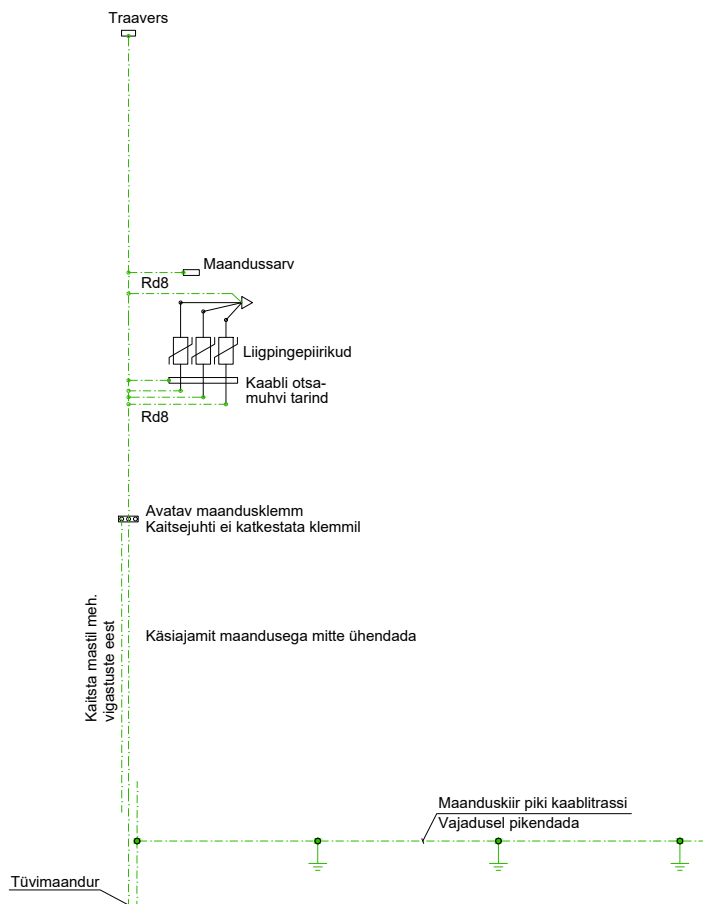
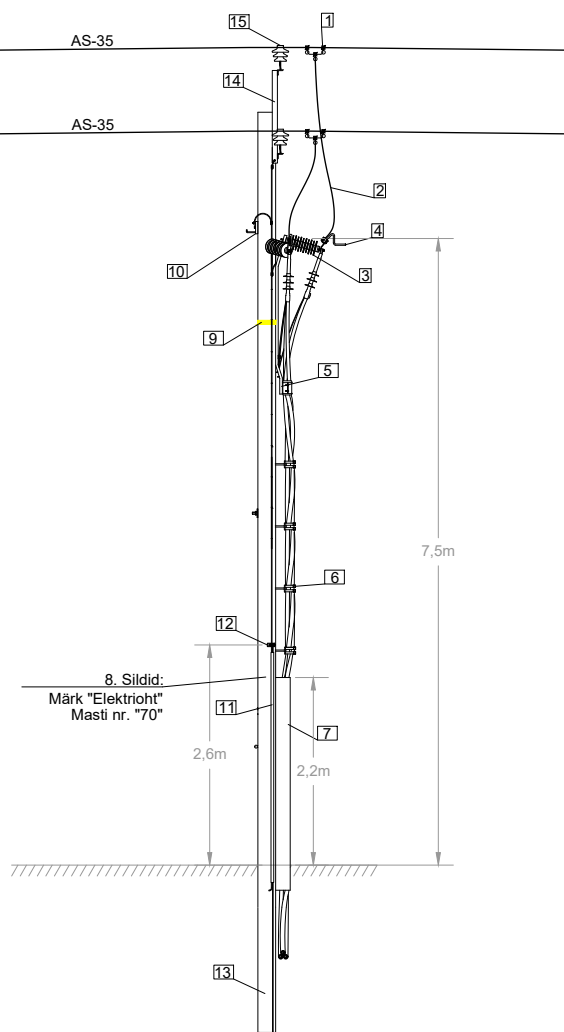


EIDAPERE I:JAR 10 kV liin  
Mast nr. 70 (olemasolev puit, klass 4 12m)



POS	NIMETUS JA TEHNILISED ANDMED	MÄRKUSED	MÜ	HULK
1	Pingealuse töö klemm paljasjuhtmele (3 tk) + U-sang	Al 50 - 25 mm <sup>2</sup>	kmpl	3
2	Isoleeritud kõrgepingeõhuliini juhe	PAS-W 20 - 35 mm <sup>2</sup>	m	15
3	Liigpingepiirik	HDA-12	tk	3
4	Töömaanduse elektrood		tk	3
5	Kaabli otsamuhvi ja liigpingepiirikute tarind puitmastile		kmpl	1
6	KP kaabli distantsoidik puitmastile		tk	4
7	KP kaabli kaitsekarbik puitmastil + kinnitused	L=2,5 m + 4 tk	kmpl	1
8	Sildid puitmastile		kmpl	1
9	Kollane hoiatuslint ümber puitmastil		tk	1
10	Maandussarv puitmastil		kmpl	1
11	Maandusjuhi kate puitmastil + kinnitused	L=2,7 m + 4 tk	kmpl	2
12	Peamaanduslatt alusega puitmastile + klemmid		kmpl	1
	Maandusjuhi ühendusklemm pinnases	Rd10	tk	9
	Maandusjuht	Tsingitud terastraat, Rd8	m	5
	Maandusjuht	Tsingitud terastraat, Rd10	m	30
	Maandusjuhi ühendusklemm mastil	Rd 8-10	tk	5
	Poltühendus	Rd 8-10	tk	7
	Maandusvarras + otsik	L=4,5 m	tk	8

Märkused:

1. Masti maanduseks kasutada tsingitud ümarterast  $\varnothing$  vähemalt 10mm.
2. Nõutav maandustakistus: 10 Ohmi
3. Maanduspaigaldisega ühendada kõik pingeltid osad.
4. Maanduspaigaldise ehitamisel jälgida Elektrilevi OÜ P393 juhendit.

Tellija: ESTEST PR. OÜ		Väljaotsa kinnistu, Kenni küla , Kehtna vald, Rapla maakond		Töö nr: LR6446-1 Joonise nr: LR6446-5-1	2022
Projekteerija:	Robert Mägi /Allkirjastatud digitaalselt/	Töö nimi:	Väljaotsa PEJ liitumine	Staadium:	Mõõtkava: Leht/Lehti 1/1
Kontrollis:	Robert Mägi /Allkirjastatud digitaalselt/	Joonis:	KP kaablimesti M70 joonis	Solarflow OÜ Registrikood: 14533496 Andsujärve põik 7, Meegomäe küla, Võru vald, 65526, Võrumaa tel. 372 517 6026, info@solarflow.eu	
Versioon:	v01			MTR nr. TEL003321	